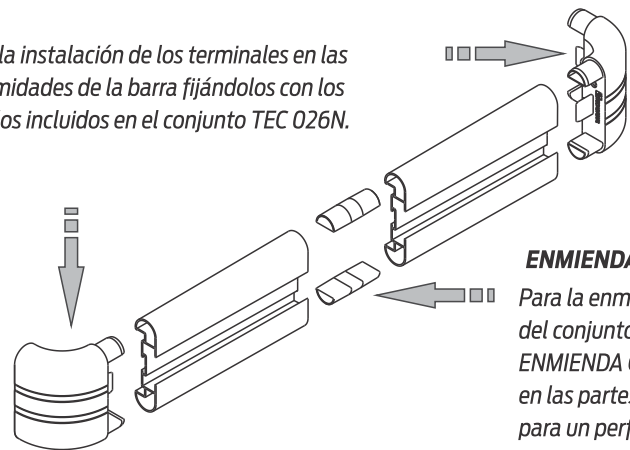


07

Haga la instalación de los terminales en las extremidades de la barra fijándolos con los tornillos incluidos en el conjunto TEC 026N.



08

ENMIENDA CENTRAL

Para la enmienda entre las barras del conjunto TEC 026N, use la ENMIENDA CENTRAL, colocándolos en las partes superiores e inferiores para un perfecto alineamiento.

PERFIL BASE

09

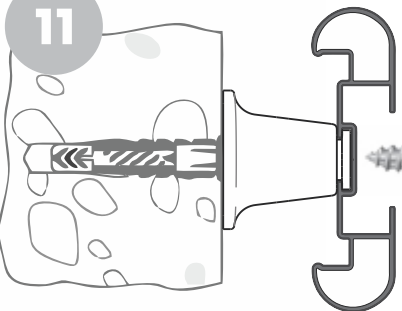
SUPORTE

Encaje el soporte en el PERFIL BASE y gire para trabarlo. Ajuste la distancia entre los soportes conforme las instrucciones de fijación en el ítem 03 y/o 04.

10

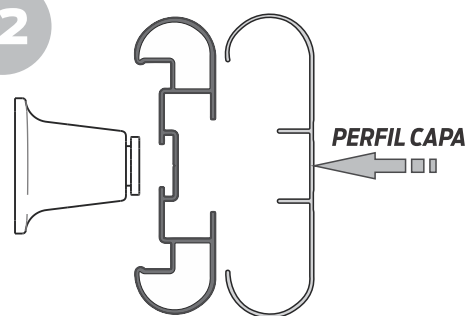
Para placas de yeso cartón/drywall con 12,5 mm de espesor, use el tornillo 1/4 - 20 x 3,5" (incluido). Para paredes con placas dobles use tornillos con larguras mayores. (No incluidos)

11



Para paredes de albañería, use los tornillos 5/16" x 110mm para fijar el TEC 026N.

12



Finalice encajando el PERFIL CAPA para hacer el acabamiento del conjunto TEC 026N.

VINYL SHOCK®

PROTECTORES DE PARED / PASAMANOS

NUEVO DISEÑO MODERNO e INTELIGENTE



INSTRUCCIONES DE INSTALACIÓN

TEC 026N

FEVEREIRO 2021



TECNOERFIL®

0800 147 4774

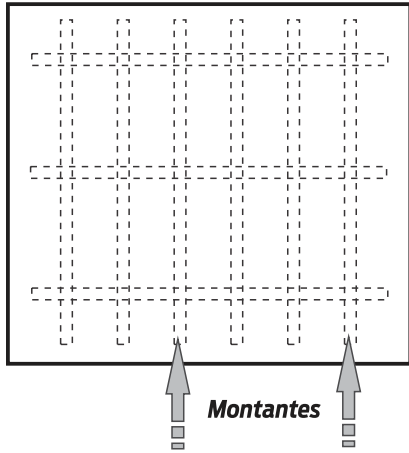
www.tecnoerfil.com.br

Rua: Rui Barbosa 210 | Costa e Silva | Distrito Industrial
CEP: 89219-520 | Fone (47) 3431.1200 | Joinville | SC

Instalación en Paredes de Yeso de Cartón/Drywall

01

Recomendación: Para la instalación del TEC 026N es necesario seguir las recomendaciones de la norma de seguridad NBR-9077, en los cuales los protectores de pared y pasamanos deben ser instalados entre 0,80m a 0,92m de altura del piso.



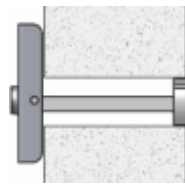
Para la instalación en paredes de yeso cartón/drywall es necesario **refuerzos internos** en las paredes para garantizar la resistencia mínima de 900 Newtons de fuerza exigidos en la Norma de seguridad. En la ausencia de estos **refuerzos internos**, puede aprovecharse los montantes metálicos de la estructura de la pared de yeso cartón/drywall, desde que soporten el esfuerzo de resistencia mínima citada anteriormente. Para localizar los montantes metálicos recomendamos la ayuda de un imán. Para total seguridad recomendamos consultar el fabricante y/o proyectista de la estructura. Después de encontrar los refuerzos/montantes es necesario realizar los agujeros para el alojamiento de los tacos. (Use broca de acero Ø12mm). Anote las distancias encontradas entre los agujeros de los refuerzos/montantes para que sean realizados los agujeros en el perfil conforme ítem 3.

02

Después de realizados los agujeros en la pared de yeso cartón/drywall, introduzca el taco TAB – ANCORA® (incluido) en los agujeros conforme ítem 2.1

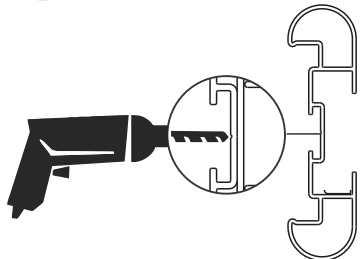


2.1



03

PERFORACIÓN DEL PERFIL BASE



Retire la capa del protector de pared y pasamanos del PERFIL BASE. Gire el perfil TEC 026N (conforme imagen). Haga la perforación en el PERFIL BASE siguiendo una línea centralizada en bajo relieve, usando una broca de acero de Ø8mm.

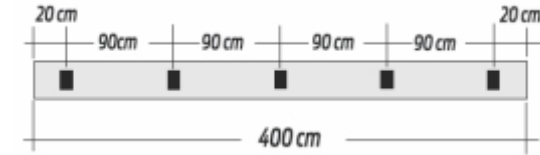
1*- En paredes de yeso cartón/drywall, la distancia entre los agujeros debe ser la misma encontrada entre los montantes del ítem 1.

2*- En paredes de albañería, la distancia entre los agujeros sigue conforme recomendado en el ítem 04.

Instalación en Paredes de Albañería Convencional

04

Inicialmente, haga la perforación para los soportes a 20cm de cada extremidad. Distribuya los soportes en un número suficiente para que la distancia máxima entre estos sea de 90cm.

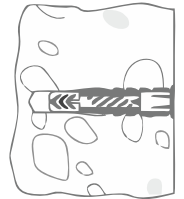


Haga los agujeros usando broca de acero de Ø10mm en la pared de albañería convencional siguiendo las dimensiones recomendadas arriba. Introduzca el taco Fischer® UX-10 (incluido) conforme ítem 4.1

Taco Fischer | UX-10

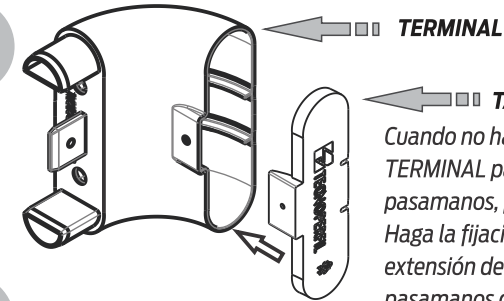


4.1



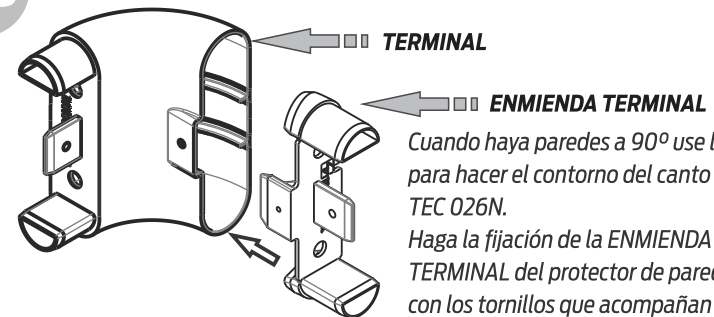
Ensamble de los Componente

05



Cuando no haya continuidad del TEC 026N, use la TAPA TERMINAL para finalizar el conjunto protector de pared y pasamanos, para evitar la entrada de polvo e insectos. Haga la fijación de la TAPA TERMINAL al final de la extensión del TERMINAL del protector de pared y pasamanos con el tornillo que acompaña el conjunto.

06



Cuando haya paredes a 90° use la ENMIENDA TERMINAL para hacer el contorno del canto y dar continuidad al TEC 026N. Haga la fijación de la ENMIENDA TERMINAL en el TERMINAL del protector de pared y pasamanos con los tornillos que acompañan el conjunto.